

MONTAGE DE LA SUSPENSION ELLIPSE N°12

Merci pour votre choix.

Ces objets lumineux ont été créés par J.Sébastien Vidé, Félicien Vidé & Thierry Vidé.

Ils sont réalisés en inox poli miroir en France par des artisans, avec le plus grand soin.

Par ce que la simplicité reste une des valeurs principales de l'esprit Thierry Vidé

La suspension Ellipse représente, à travers son dessin graphique et sa forme simple, l'infini et la délicatesse de la matière, de la courbe et de la lumière.

Pour que votre SUSPENSION ELLIPSE garde tout son éclat d'origine, passer un chiffon humide non abrasif. Il faut également mettre des ampoules réf :

AMPOULE HALOGENE E27 ou E 26 our US- 100 WATT

En principe tous les spécialistes en ampoules auront ces références au moins sur commande. Si ce n'est pas le cas adressez vous à votre revendeur ou n'hésitez pas à nous contacter sur www.thierryvide.com.

ATTENTION:

Les ampoules utilisées sont des halogènes, lorsqu'elles sont allumées, ne pas les bouger ou donner de choc.

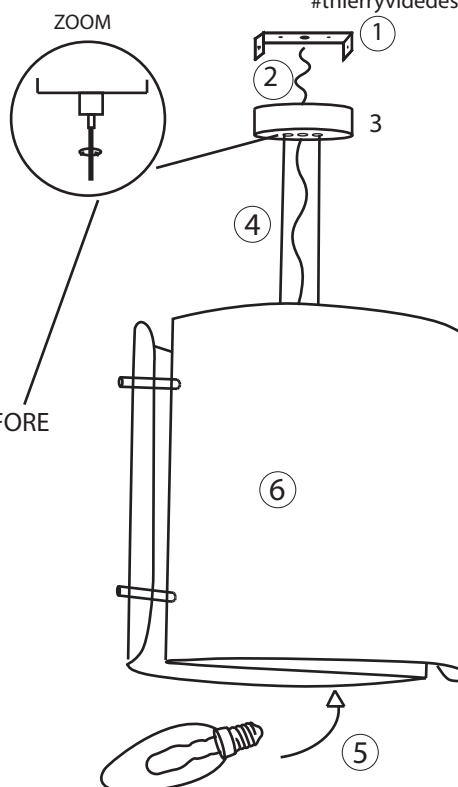
- 1 - Fixez la courroie METAL AU PLAFOND
- 2 - Raccorder le fil électrique
- 3 - PLACER LE BOITIER CONTENANT LES CABLES SUR LA BARETTE EN METAL
- 4 - REGLER LA HAUTEUR DE LA SUSPENSION A VOTRE CONVENANCE EN FAISANT GLISSER LE FIL
- 5 - POUR CHANGER L'AMPOULE, DEVISSER LA ET POSER LA

IMPORTANT: SI VOTRE SUSPENSION PENCHE UN PEUPRENEZ UN FIL ENTRE DEUX DOIGTS ET TOURNER LA CHAINE DANS LE COULISTOP JUSQU'A CE QUE LA SUSPENSION NE SOIT PLUS INCLINEE

6 - RÉGLER LES CACHES BLANC INTERIEUR EN LES GLISSANT AVEC VOTRE MAIN VERS LE BAS OU VERS LE HAUT.

N'hésitez pas à prendre votre Ellipse en photo et le partager sur instagram [#thierryvide/design](https://www.instagram.com/thierryvide/design)

SPARE SOME CENTIMETRES OF THE WIRE BEFORE CUTTING THE REMAINING PART.



ELLIPSE SUSPENSION SET-UP N°12

Thank you for your choice

These objects have been created by J.Sébastien Vidé, Félicien Vidé & Thierry Vidé. They are made in France by craftsmen according to high quality standards. Because simplicity remains one of the main values of the Thierry Vidé spirit The Ellipse pendant light represents, through its graphic design and its simple form, the infinity and delicacy of the material, the curve and the light.

In order to keep your ELLIPSE SUSPENSION LAMP its original brightness, wipe it with a wet and not abrasive cloth. It is also necessary to put the following bulb :

HALOGEN BULB
E 27 or (E 26 for US) - 100 WATT

Any bulb specialist usually has this reference. If this is not the case contact your dealer or please contact us on www.thierryvide.com.

BE CAREFUL :

- Halogen bulb is fragile, do not move it when the light is on and do not shake

- 1- FIX THE METAL STRAP TO THE CEILING
- 2- CONNECT THE ELECTRIC WIRE
- 3- PLACE THE CABLE CASE ON THE METAL STRAP
- 4- ADJUST THE HEIGHT OF THE CHANDELIER AT YOUR CONVENIENCE BY SLIDING THE WIRE
- 5- TO CHANGE BULB, UNSCREW THE BULB AND PUT IT DOWN

IMPORTANT: IF YOUR SUSPENSION TILT A LITTLE, TAKE ONE STRING BETWEEN TWO FINGERS AND TURN THE STRING IN THE "COULISTOP" UNTIL THE SUSPENSION DO NOT TILT

Take a picture and post it on Instagram [#thierryvide/design](https://www.instagram.com/thierryvide/design)