

## MONTAGE DU LUSTRE NUAGE 27 A & B

Merci pour votre choix.

Ces objets lumineux ont été créés par J.Sébastien Vidé, Félicien Vidé & Thierry Vidé. Ils sont réalisés en inox poli miroir en France par des artisans, avec le plus grand soin.

Le lustre Nuage est un vrai travail de sculpteur, assemblage de 4 formes courbes pour n'en faire qu'une, douce lévitation dans l'aire qui devient selon les angles de vue une aurore boréale.

Que cette forme vous porte à rêver comme nous avons rêvé en la créant et rêvons toujours en la réalisant pour vous.

Pour que votre lustre "NUAGE" garde tout son éclat d'origine, passer un chiffon humide non abrasif.

Il faut également mettre des ampoules réf :

AMPOULE HALOGENE

27A - G9 x 5 - 50 WATTS ou LED

27B - E14 x 5 - 60 WATTS ou LED

En principe tous les spécialistes en ampoules auront ces références au moins sur commande. Si ce n'est pas le cas adressez vous à votre revendeur ou n'hésitez pas à nous contacter sur [www.thierryvide.com](http://www.thierryvide.com).

ATTENTION:

- Les ampoules utilisées sont des halogènes, lorsqu'elles sont allumées, ne pas les bouger ou donner de choc.
- Attention, la patère du plafond n'est pas dans l'axe du lustre, il faut bien vérifier la position du lustre avant de faire les trous au plafond.

Poids Nuage 27 A - 5 Kg

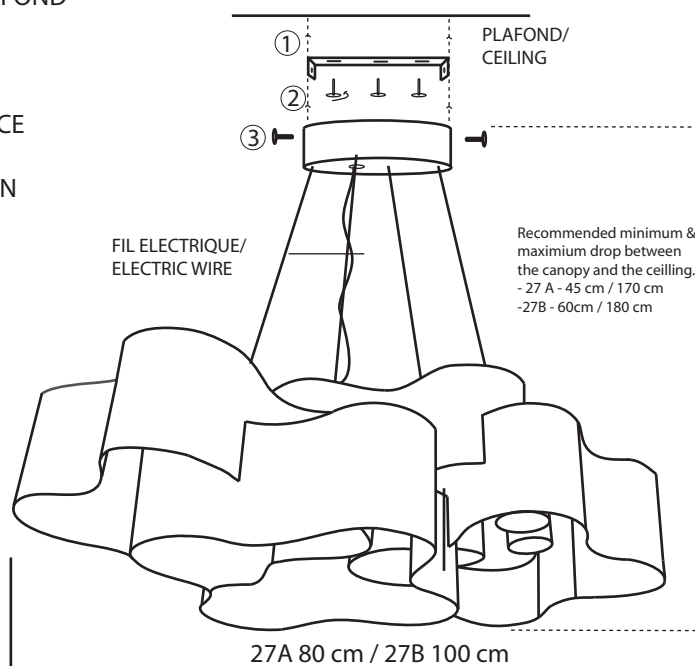
Poids Nuage 27 B - 10 Kg

N'hésitez pas à prendre votre Nuage en photo qu'il face beau ou mauvais temps et le partager sur instagram #thierryvidedesign

1-2- FIXER LA BARRETTE AU PLAFOND

3- PLACER LE CACHE CABLE

4- REGLER A VOTRE CONVENANCE LA HAUTEUR DU LUSTRE  
COUPER LE SURPLUS DE FIL EN LAISSANT QUELQUES CM



## NUAGE 27 A & B CHANDELIER LAMP SET-UP

Thank you for your choice

These objects have been created by J.Sébastien Vidé, Félicien Vidé & Thierry Vidé. They are made in France by craftsmen according to high quality standards. In order to keep your GALAXIE CHANDELIER its original brightness, wipe it with a wet and not abrasive cloth.

It is also necessary to put the following bulb :

HALOGEN BULB

27 A - G9X 5 - 50 WATTS or LED

27 B - E14 x 5 - 60 WATTS orLED

Any bulb specialist usually has this reference.If this is not the case contact your dealer or pleasecontact us on [www.thierryvide.com](http://www.thierryvide.com).

BE CAREFUL :

- Halogen bulb is fragile, do not move it when the light is on and do not shake

1-2- FIX THE METAL STRAP TO THE CEILING

3- PLACE THE CABLE CASE ON THE METAL STRAP

4- ADJUST THE HEIGHT OF THE CHANDELIER AT YOUR CONVENIENCE BY SLIDING THE WIRE SPARE SOME CENTIMETRES OF THE WIRE BEFORE CUTTING THE REMAINING PART.

