

MONTAGE DU LUSTRE GALAXIE N°6B

Merci pour votre choix.

Ces objets lumineux ont été créés par J.Sébastien Vidé, Félicien Vidé & Thierry Vidé. Ils sont réalisés en inox poli miroir en France par des artisans, avec le plus grand soin. Pour que votre lustre "GALAXIE" garde tout son éclat d'origine, passer un chiffon humide non abrasif. Il faut également mettre des ampoules réf :

AMPOULE HALOGENE ou LED
4 X E14 Max 60 watts
Poids 11kg
Longueur des Câbles - 2 Mètres

En principe tous les spécialistes en ampoules auront ces références au moins sur commande. Si ce n'est pas le cas adressez vous à votre revendeur ou n'hésitez pas à nous contacter sur www.thierryvide.com.

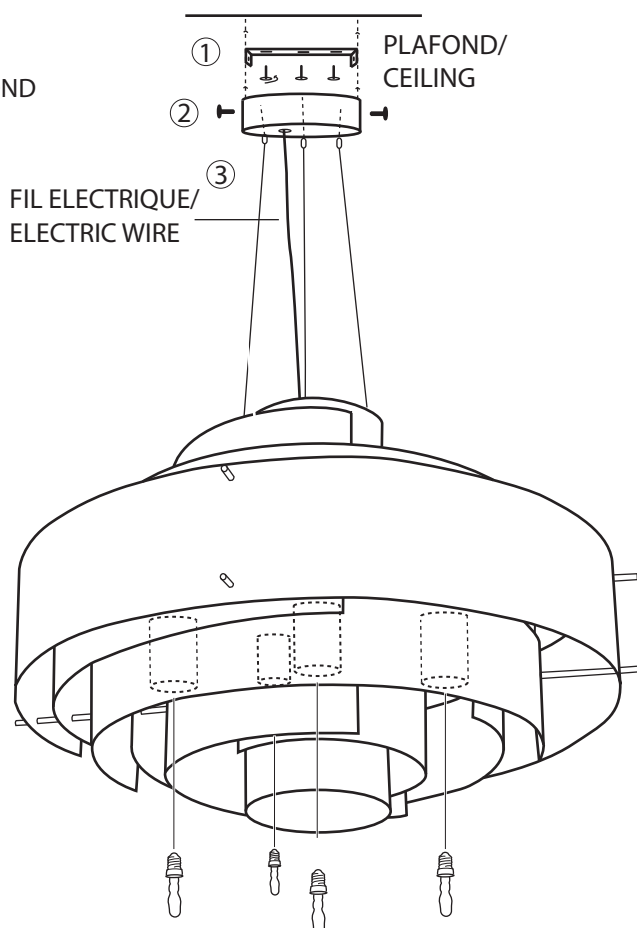
ATTENTION:

- Les ampoules utilisées sont des halogènes, lorsqu'elles sont allumées, ne pas les bouger ou donner de choc.
- Le lustre étant flexible entre la partie haute et la partie basse il est possible, lors du transport, que celui-ci se soit légèrement incliné de manière anormale. N'hésitez pas à reprendre cette inclinaison à la main en maintenant la partie basse (tube) en forçant légèrement du côté opposé à l'inclinaison. jusqu'à ce que le lustre retrouve son assiette.

1-2- FIXER LA BARRETTE AU PLAFOND

3- PLACER LE CACHE CABLE

4- REGLER A VOTRE CONVENANCE LA HAUTEUR DU LUSTRE
COUPER LE SURPLUS DE FIL EN LAISSANT QUELQUES CM



GALAXIE CHANDELIER LAMP SET-UP N° 6B

Thank you for your choice

These objects have been created by J.Sébastien Vidé, Félicien Vidé & Thierry Vidé. They are made in France by craftsmen according to high quality standards. In order to keep your GALAXIE CHANDELIER its original brightness, wipe it with a wet and not abrasive cloth.

It is also necessary to put the following bulb :

HALOGEN BULB OR LED
4 X E12 Max 60 Watts
Weight - 11 kg
Cable Length - 2 Meters

Any bulb specialist usually has this reference. If this is not the case contact your dealer or please contact us on www.thierryvide.com.

BE CAREFUL :

- Halogen bulb is fragile, do not move it when the light is on and do not shake
- The chandelier is flexible between its high part and its low part. Some parts of the chandelier slightly bow in a abnormal way sometimes, due to the transport vibrations. Then, do not hesitate to bring back the right inclination by maintaining the low part (tube) and slightly pulling on the opposite side of the inclination, until the chandelier finds back its right balance.

1-2- FIX THE METAL STRAP TO THE CEILING

3- PLACE THE CABLE CASE ON THE METAL STRAP

4- ADJUST THE HEIGHT OF THE CHANDELIER AT YOUR CONVENIENCE BY SLIDING THE WIRE SPARE SOME CENTIMETRES OF THE WIRE BEFORE CUTTING THE REMAINING PART.

