

MONTAGE DE LA SUSPENSION TRILOGIE SPIRALE

Merci pour votre choix.

Ces objets lumineux ont été créés par J.Sébastien Vidé, Félicien Vidé & Thierry Vidé.

Ils sont réalisés en inox poli miroir en France par des artisans, avec le plus grand soin.

Pour que votre SUSPENSION SPIRALE garde tout son éclat d'origine, passer un chiffon humide non abrasif. Il faut également mettre des ampoules réf :

AMPOULE HALOGENE gu10 - 75 WATT MAX

En principe tous les spécialistes en ampoules auront ces références au moins sur commande. Si ce n'est pas le cas adressez vous à votre revendeur ou n'hésitez pas à nous contacter sur www.thierryvide.com.

ATTENTION:

Les ampoules utilisées sont des halogènes, lorsqu'elles sont allumées, ne pas les bouger ou donner de choc.

- 1 - Fixez la courroie METAL AU PLAFOND
- 2 - Raccorder le fil électrique
- 3 - PLACER LE BOITIER CONTENANT LES CABLES SUR LA BARETTE EN METAL
- 4- DÉSENCLANCHER LA PLATINE EN INOX EN MAINTENANT LE TUBE AVEC L'AUTRE MAIN.
- 5- PLACER L'AMPOULE
- 6- RÉENCLANCHER LA PLATINE EN TOURNANT DANS LE SENS INVERSE
- 7 - REGLER LA HAUTEUR DE LA SUSPENSION A VOTRE CONVENANCE EN FAISANT GLISSER LE FIL

SPIRALE SUSPENSION SET-UP

Thank you for your choice

These objects have been created by J.Sébastien Vidé, Félicien Vidé & Thierry Vidé. They are made in France by craftsmen according to high quality standards.

In order to keep your SPIRALE SUSPENSION LAMP its original brightness, wipe it with a wet and not abrasive cloth. It is also necessary to put the following bulb :

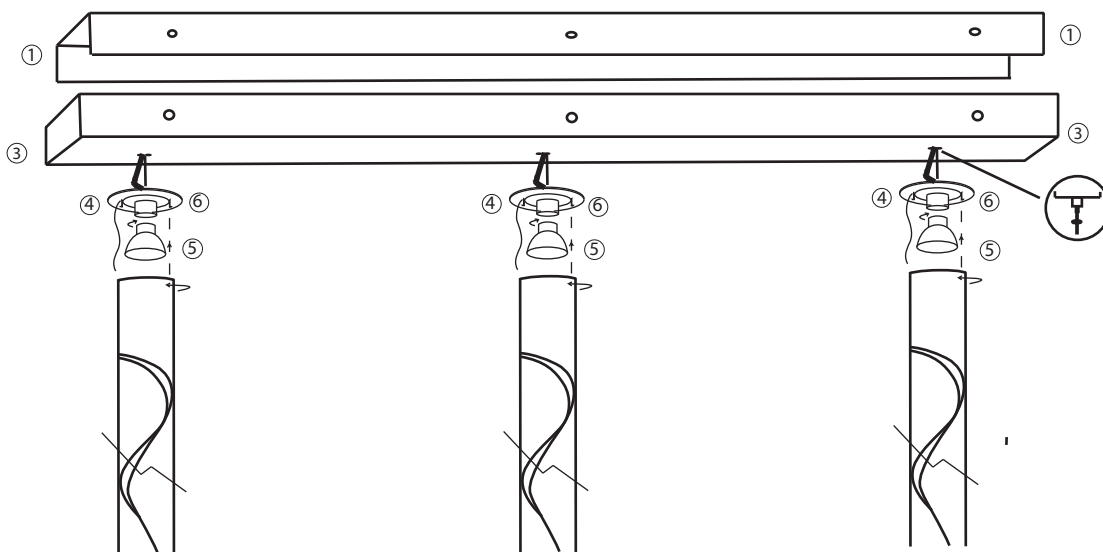
HALOGEN BULB
GU10 - 75 WATT

Any bulb specialist usually has this reference. If this is not the case contact your dealer or please contact us on www.thierryvide.com.

BE CAREFUL :

- Halogen bulb is fragile, do not move it when the light is on and do not shake

- 1- FIX THE METAL STRAP TO THE CEILING
- 2- CONNECT THE ELECTRIC WIRE
- 3- PLACE THE CABLE CASE ON THE METAL STRAP
- 4 - DISENGAGE THE PLATE IN STAINLESS STEEL AND MAINTAIN THE TUBE WITH THE OTHER HAND
- 5 - PLACE THE BULB
- 6 -RECONNECT THE PLATE BY ROTATING IN THE REVERSE
- 7- ADJUST THE HEIGHT OF THE CHANDELIER AT YOUR CONVENIENCE BY SLIDING THE WIRE



SPARE SOME CENTIMETRES OF THE WIRE BEFORE CUTTING THE REMAINING PART.